

SOCKS PACKAGING

AUTOMATIC PACKAGING LINE FOR SOCKS

BAND + MULTIPACK 3-12



SOCKS BOARDING BAND + MULTIPACK 3-12

Automatic modular packaging line for socks packaging with adhesive band and shipping bag. System, manually fed, can be equipped with the following working stations:

- Manual loading of single or multipair socks flat or folded;
- Dispenser for adhesive band coming from a roll and option for electronic printer;
- Grouping device for products with band;
- Bagging module (3-12 pair) producing bags from a polypropylene roll;
- Option for bag sealing by means of 4 welding dots;

SOCKS BOARDING

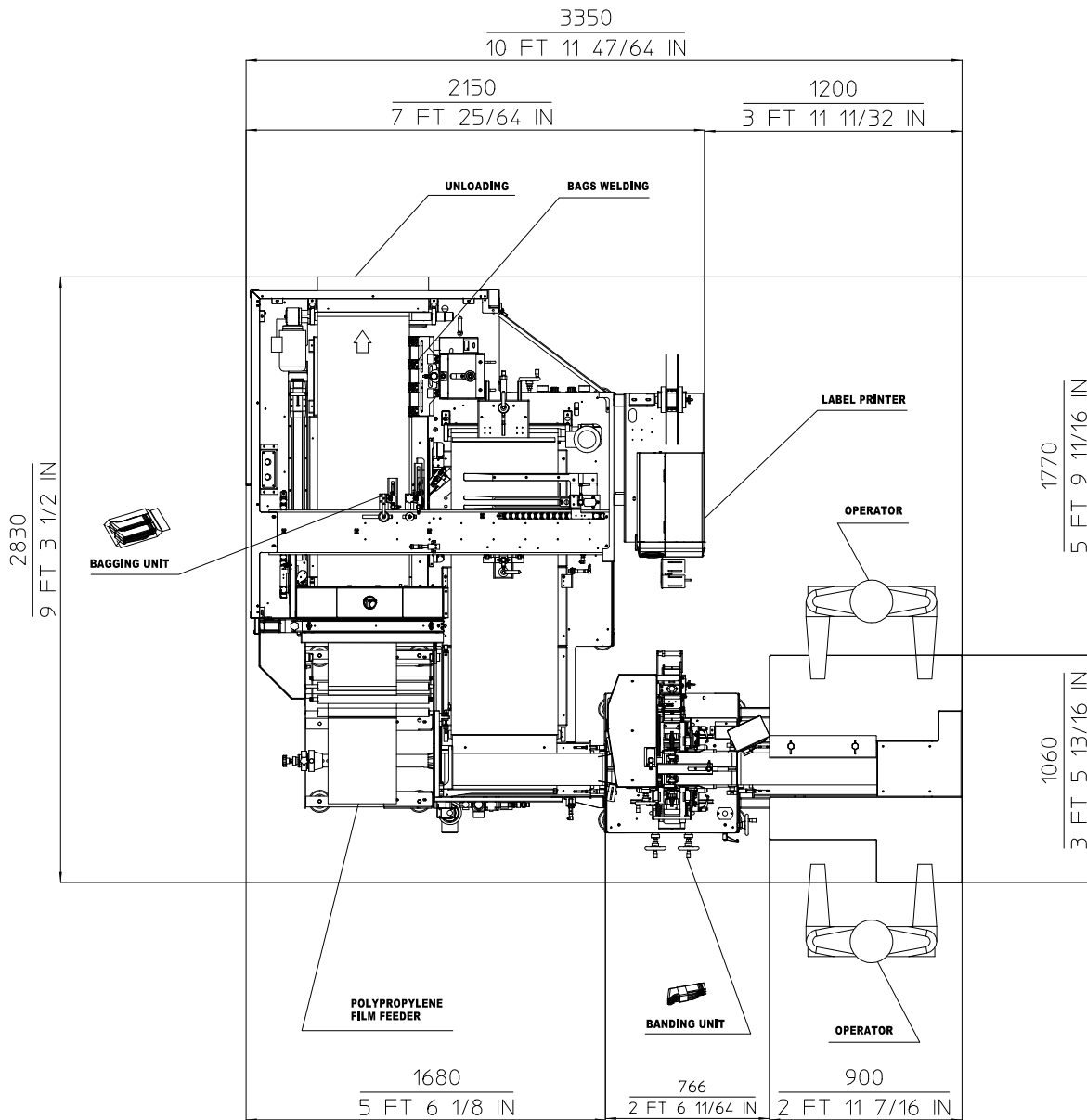
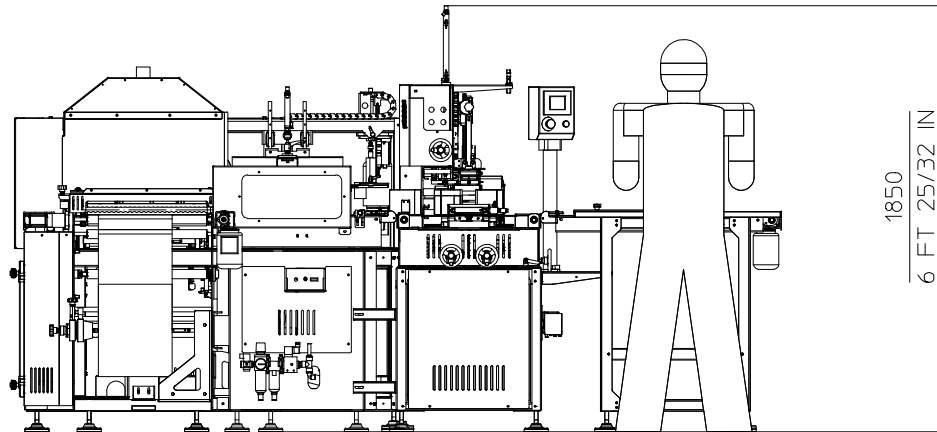
BAND + MULTIPACK 3-12

Specifications	Values
Dimensions	2.380 x 3.350 x 1.850 (h)
Air pressure	6 bar
Air consumption	15,5 m ³
Installed power	3,5 Kw
Min. Cycle time	5 Sec./pack
Max production	720 pcs/hr

Features
Elevata produttività
Opzione per dispositivo applicatore gancio per realizzare confezioni "J-hook & band"
Operazioni multiple effettuate con un solo operatore
Costanza di rendimento e di qualità
Sistema modulare configurabile
Gestione elettronica avanzata per il controllo delle singole funzioni e la memorizzazione dei settaggi per ogni diverso articolo
Possibilità di accesso remoto per interventi di assistenza straordinari a distanza (optional)

SOCKS BOARDING

BAND + MULTIPACK 3-12



TECNOPEA



TECNOPEA S.R.L.

Via Don Eridano Torri, 2

25027 Quinzano d'Oglio, Brescia - Italy

Tel.: +39 030 992 3780 - Fax: +39 030 9923996

info@tecnopea.com - www.tecnopea.com